

livingglas

inszeniert das Leben

livingglas GmbH

Schauraum Trumau  
Dr.-Th.-Körner-Straße 51  
2521 Trumau

Schauraum Wien 1  
Schottenring 31  
1010 Wien  
Terminvereinbarung erforderlich!

Tel.: +43 (0) 2253 / 22 300  
Fax: +43 (0) 2253 / 22 300 - 55

office@livingglas.at  
www.livingglas.at

livingglas

inszeniert das Leben

minimal windows by livingglas



Fotocredits: MW-Architekturfotografie





livingglas



minimal windows by livingglas



Fotocredits: Andreas Jakwert, Architekt: Nana Architektur ZT







minimal windows by livingglas

Fotocredits: MW-Architekturfotografie



minimal windows by livingglas



Fotocredits: David Schreyer, Architekt: Chociwski Architekten ZT GmbH





minimal windows by livingglas



minimal windows by livingglas





minimal windows by livingglas



Fotocredits: Robert Niederl, Architekt: Zoran Bodrozic azb





minimal windows by livingglas







minimal windows by livingglas



minimal windows by livingglas



Architekt: Schwarz Architekt ZT



minimal windows by livingglas









minimal windows by livingglas



minimal windows by livingglas



Fotocredits: Daniel Hawelka, Architekt: skyline Architekten



minimal windows by livingglas



Wie leicht sind unsere Schiebetüren bewegbar?  
Einfach das Video downloaden!





minimal windows by livingglas



Fotograf:







minimal windows by livingglas



Architekt: Paul Richter ZT GmbH

## minimal windows by livingglas

Fotocredits: Hertha Hurnaus, Architekt: junger\_beer Architekt



minimal windows by livingglas



Fotocredits: Robert Hammerstiel

minimal windows by livingglas









minimal windows by livingglas

Fotocredits: MW-Architekturfotografie



minimal windows by livingglas



Architekt: Krizmanics ZT GmbH



minimal windows by livingglas

Architekt: Karaivanov Architekten





livingglas | Loft | Stahl-Elemente



Fotocredits: Hertha Hurnaus, Architekt: junger\_beer Architekt







minimal windows by livingglas





minimal windows by livingglas



Architekt: TWO in a Box-Architekten ZT GmbH

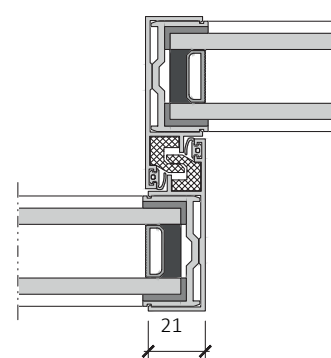
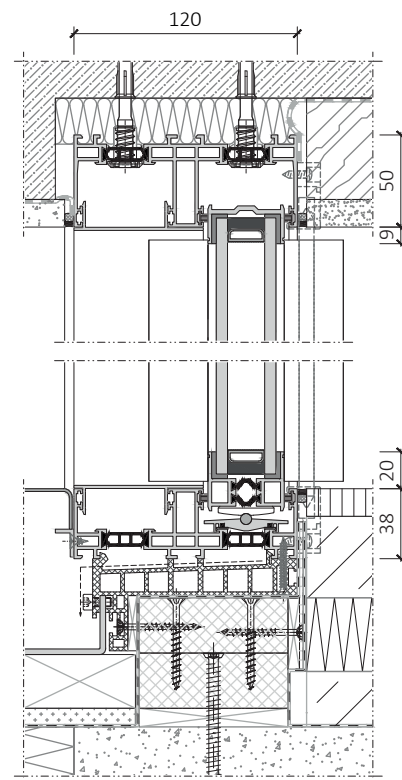
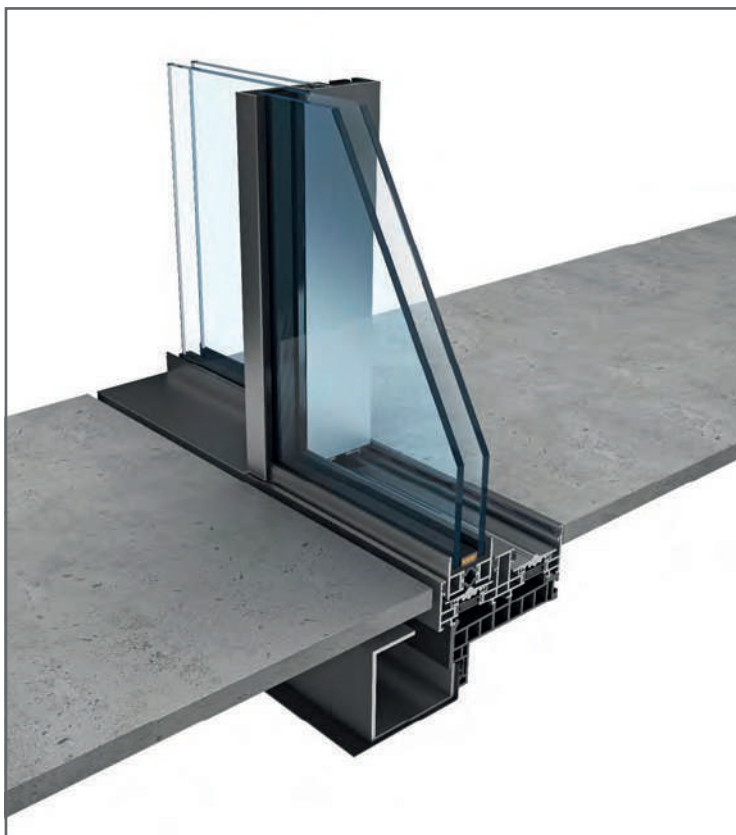


minimal windows by livingglas

Architekt: Chociwski Architekten ZT GmbH



# minimal windows®



$U_w$ -Wert (bei  $U_g=0,80 \text{ W/m}^2\text{K}$ )  
 $U_w$ -value (with  $U_g=0,80 \text{ W/m}^2\text{K}$ )

**$\geq 1,1 \text{ W/m}^2\text{K}$**

Ansichtsbreite Mittelpunkt  
 Facing width from centre point

**21 mm**

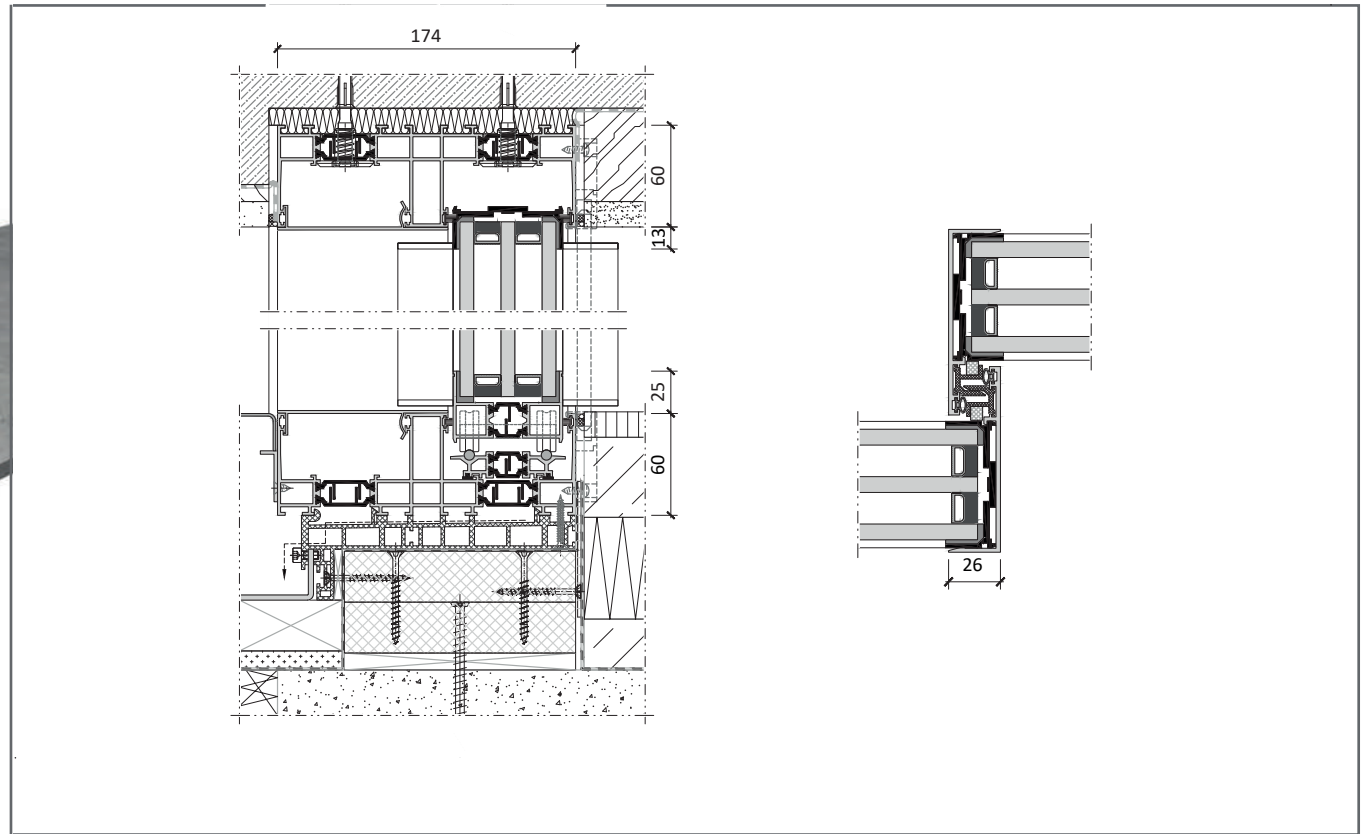
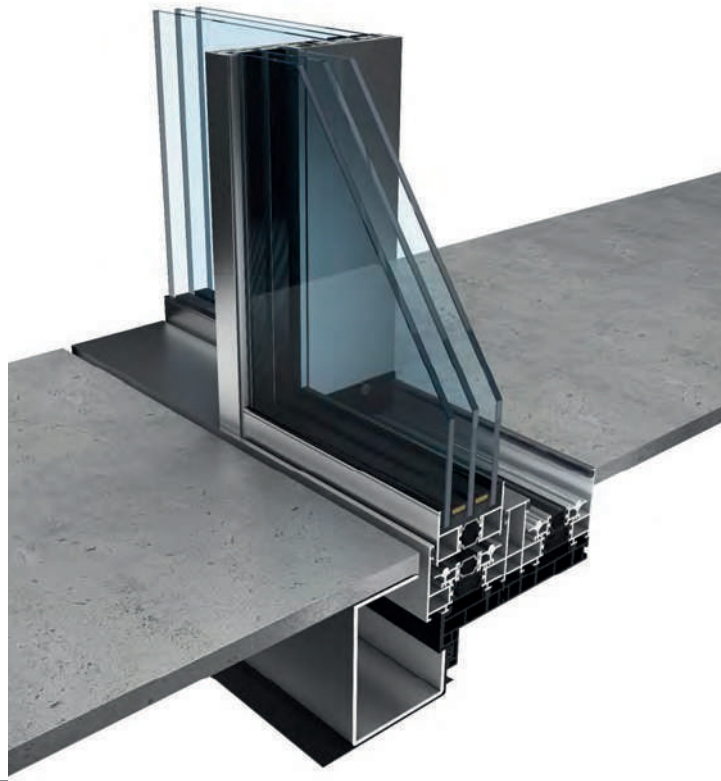
Schiebeflügefläche bis zu  
 Sliding leaf area up to

**$8,5 \text{ m}^2$**

Schiebeflügelgewicht bis zu  
 Sliding leaf weight up to

**500 kg**

# minimal windows<sup>®</sup> 4+



U<sub>w</sub>-Wert (bei U<sub>g</sub>=0,50 W/m<sup>2</sup>K)  
 U<sub>w</sub>-value (with U<sub>g</sub>=0,50 W/m<sup>2</sup>K)

≥ **0,70 W/m<sup>2</sup>K**

Ansichtsbreite Mittelpunkt  
 Facing width from centre point

**26/34 mm**

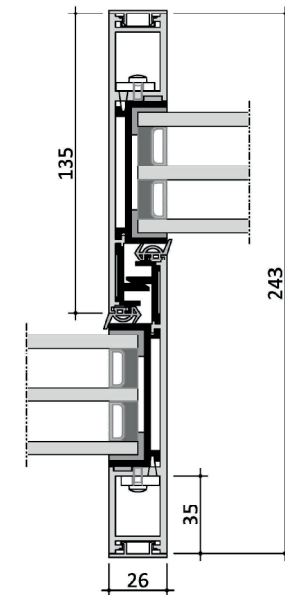
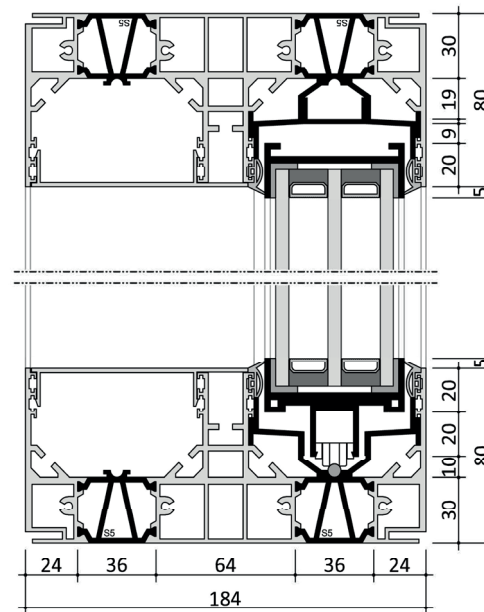
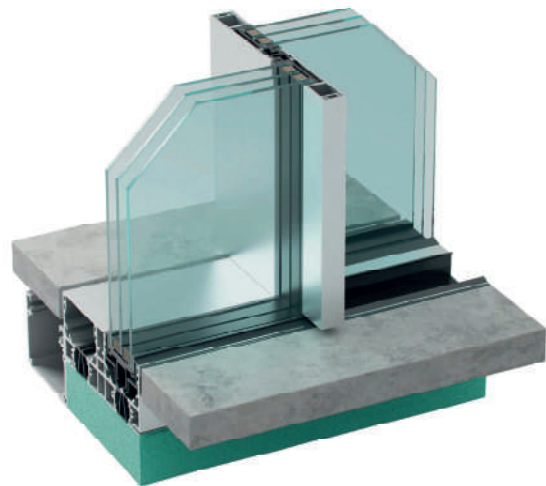
Schiebeflügelgröße bis zu  
 Sliding leaf area up to

**12 m<sup>2</sup>**

Schiebeflügelgewicht bis zu  
 Sliding leaf weight up to

**1000 kg**

# minimal windows<sup>®</sup> NG S5



$U_w$ -Wert (bei  $U_g=0,50 \text{ W/m}^2\text{K}$ )  
 $U_w$ -value (with  $U_g=0,50 \text{ W/m}^2\text{K}$ )

**$\geq 0,75 \text{ W/m}^2\text{K}$**

Ansichtsbreite Mittelpunkt  
 Facing width from centre point

**26 mm**

Schiebeflügelgröße bis zu  
 Sliding leaf area up to

**18 m<sup>2</sup>**

Schiebeflügelgewicht bis zu  
 Sliding leaf weight up to

**1500 kg**